

## Kontaktní gril hladký elektrický 37x24 230 V

<b>Model</b>	<b>Sap kód</b>	00003100
PM 2015 L	<b>Skupina artiklů</b>	Grily a grilovací plotny



- Typ povrchu zařízení: Hladký
- Rozměr grilovací desky [mm x mm]: 365 x 240
- Tloušťka grilovací desky [mm]: 8.00
- Zásuvka na odpadní tuk: Ano
- Nezávislé topné zóny: Společné ovládání horní a spodní desky
- Maximální teplota zařízení [°C]: 300
- Povrchová úprava: pískovaný povrch bez povlaku

<b>Sap kód</b>	00003100	<b>Hmotnost netto [kg]</b>	20.00
<b>Šířka netto [mm]</b>	409	<b>Příkon elektrický [kW]</b>	3.000
<b>Hloubka netto [mm]</b>	407	<b>Rozměr grilovací desky [mm x mm]</b>	365 x 240
<b>Výška netto [mm]</b>	186	<b>Typ povrchu zařízení</b>	Hladký

## Kontaktní gril hladký elektrický 37x24 230 V

Model

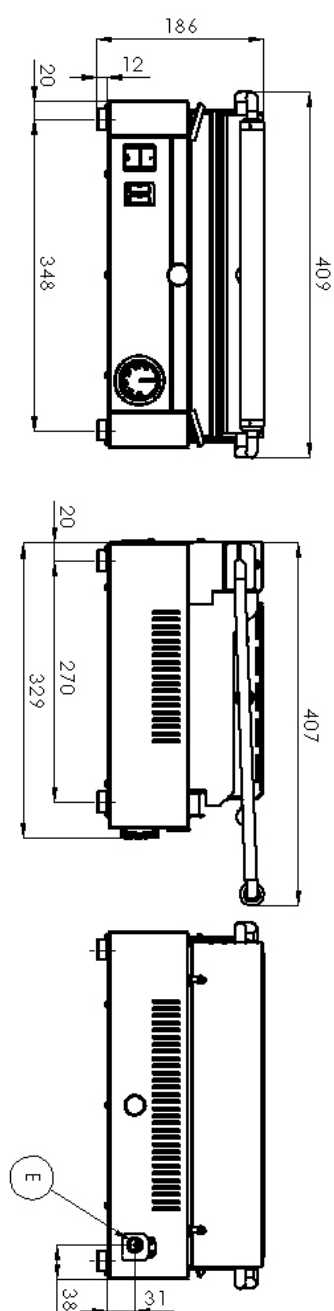
Sap kód

00003100

PM 2015 L

Skupina artiklů

Grily a grilovací plotny



### Kontaktní gril hladký elektrický 37x24 230 V

<b>Model</b>	<b>Sap kód</b>	00003100
PM 2015 L	<b>Skupina artiklů</b>	Grily a grilovací plotny

# 1

#### **Celonerezové provedení**

použita jen nerez ocel určená pro styk s potravinami

- absolutně nerezavějící a nemagnetické provedení odolává i slabším kyselinám snazší plnění hygienických norem (HACCP); jednoduchá údržba a čištění

# 2

#### **Kontrolka chodu a vyhřátí**

optická možnost kontroly stavu zařízení

- okamžitě obsluha pozná v jakém stavu se zařízení nachází zapnuto/vypnuto, nahřívá/nenahřívá

# 3

#### **Zásuvka na odpadní tekutiny**

odpadní tekutina tuk se dále nepřepaluje a odtéká do zásobníku (zásuvky)

- odpadní tekutina (tuk) se dále nepřepaluje a neztéká na stůl případně na zem

# 4

#### **Grilovací deska s ocelové slitiny 8mm**

vysoká tepelná vodivost pevnostní stálost

- rychlé nahřátí grilovací deska se nezkroutí ani nevyboulí
- rychlejší nahřátí než litina
- opéká lépe než nerez
- nelepí se na ní potraviny

### Kontaktní gril hladký elektrický 37x24 230 V

<b>Model</b>	<b>Sap kód</b>	00003100
PM 2015 L	<b>Skupina artiklů</b>	Grily a grilovací plotny

**1. Sap kód:**

00003100

**2. Šířka netto [mm]:**

409

**3. Hloubka netto [mm]:**

407

**4. Výška netto [mm]:**

186

**5. Hmotnost netto [kg]:**

20.00

**6. Šířka brutto [mm]:**

470

**7. Hloubka brutto [mm]:**

435

**8. Výška brutto [mm]:**

230

**9. Hmotnost brutto [kg]:**

21.00

**10. Typ spotřebiče:**

Elektrické zařízení

**11. Konstruční typ zařízení:**

Stolní

**12. Příkon elektrický [kW]:**

3.000

**13. Stupeň krytí ovládacích prvků:**

IPX4

**14. Materiál:**

Nerez

**15. Kontrolky:**

chodu a nahřátí

**16. Povrchová úprava:**

pískovaný povrch bez povlaku

**17. Maximální teplota zařízení [°C]:**

300

**18. Minimální teplota zařízení [°C]:**

50

**19. Rozměr grilovací desky [mm x mm]:**

365 x 240

**20. Tloušťka grilovací desky [mm]:**

8.00

**21. Zásuvka na odpadní tuk:**

Ano

**22. Nezávislé topné zóny:**

Společné ovládání horní a spodní desky

**23. Rovnoměrné rozložení tepla:**

Ano

**24. Typ povrchu zařízení:**

Hladký

**25. Příkon zóny 1 [kW]:**

1,8

**26. Příkon zóny 2 [kW]:**

1,2

**27. Průřez vodičů CU [mm<sup>2</sup>]:**

0,75